



// ONE BRAND // ONE SOURCE // ONE SYSTEM



REMACLEAN
Fördergurtreinigungssysteme

Copyright © 2019 REMA TIP TOP AG

Alle Informationen werden nach bestem Wissen und Gewissen erstellt. Dennoch sind sämtliche Angaben als unverbindliche Information zu betrachten. Es besteht keinerlei Anspruch auf Schadensersatz. Wir behalten uns das Recht auf unvorangekündigte Änderungen von technischen Spezifikationen zur Produktverbesserung vor.

Die dargestellten Informationen basieren auf technischen Erfahrungswerten, können die Produktnachhaltigkeit in speziellen Anwendungen jedoch nicht gewähren und entheben den Nutzer auch was Handelsmarkenrechte von Drittparteien anbelangt nicht von der Verantwortung, selbst Eignungsprüfungen durchzuführen.

Beim Einsatz in Spezialanwendungen und Betriebsbedingungen, die sich durch Temperatureinwirkung, UV-Strahlung, Ozon-, Säure- und Laugen-Einwirkung, das Auftreten von dynamischen und statischen Kräften, Zugspannungen, Dehnungen und anderen Einflüssen charakterisieren, empfehlen wir anwendungstechnische Beratung.

REMA TIP TOP - Ihr kompetenter Partner für Fördergurtreinigung	3
Abstreifgummi	4
REMACLEAN 60 und 70	4
REMACLEAN CAB	4
Abstreifleisten	5
REMACLEAN KWA	5
REMACLEAN PUR	5
REMACLEAN C	6
REMACLEAN M	6
REMACLEAN HR	6
REMACLEAN PUR LIGHT	7
REMACLEAN PUR LIGHT LEB	7
Anpressvorrichtungen	8
STANDARD	8
PRECISION	8
INNOVATION	8
REMACLEAN F-Serie – für den Einsatz an der Trommel	9
REMACLEAN HM-F1	9
REMACLEAN HM-F2 / HM-F2 S	9
REMACLEAN PUR-F3 / PUR-F4	10
REMACLEAN PUR-F3 / PUR-F4 MONOBLOCK	10
REMACLEAN PUR-F5	10
REMACLEAN PUR-F6	11
REMACLEAN PUR-F7	11
REMACLEAN U-Serie – für den Einsatz auf der Strecke	12
REMACLEAN HM-U1	12
REMACLEAN HM-U2	12
REMACLEAN HM-U3	13
REMACLEAN HM-U7 / HM-U8	13
REMACLEAN HM-U9	14
REMACLEAN HM-U10	14
REMACLEAN HM-U11 R-70 / HM-U11 R-85	15
Gurtreinigungsbürsten	16
REMACLEAN GRB	16
REMACLEAN TMB	16
REMACLEAN SGB	16
REMACLEAN SGB-PUR	17
REMACLEAN SGF-PUR	17
Innengurtabstreifer	18
REMACLEAN RB-IGD – Diagonalabstreifer	18
REMACLEAN RB-IGP – Pflugabstreifer	18
Übersichtstabellen: Welches Gurtreinigungssystem für welche Anwendung?	20
F-Serie	20
U-Serie	21
Gurtreinigungsbürsten	23
Abstreifleisten	24
Innengurtabstreifer	25
Maßangaben: REMACLEAN Gurtreinigungssystem	26
Fragebogen: REMACLEAN Gurtreinigungssystem	27

REMA TIP TOP – Ihr kompetenter Partner für Fördergurtreinigung



Steigern Sie Ihre Produktivität – mit den REMACLEAN Fördergurtreinigungssystemen von REMA TIP TOP!

Die Fördergurtreinigung wird bei vielen Anlagenbetreibern oftmals vernachlässigt. Dabei trägt eine optimale Reinigung erheblich zur Wirtschaftlichkeit bei, denn: Störungen des Produktionsprozesses, verursacht durch Verunreinigung, können zur Ineffizienz bis hin zum Stillstand der gesamten Gurtförderanlage führen. Zudem verursacht eine mangelhafte Fördergurtreinigung Zusatzkosten, zum Beispiel durch erhöhten Verschleiß an Trommeln oder Fördergurt, sowie Schüttgutverlust und Aufwendungen für manuelle Reinigungsarbeiten.

Die Reduktion der Anlagenverfügbarkeit und vermeidbare Instandhaltungskosten werden von den Betreibern nicht mehr akzeptiert.

Die Anforderungen an Hersteller von Fördergurtreinigungssystemen sind daher klar formuliert:

- Ein optimales Reinigungsergebnis bei gleichzeitiger Schonung des Fördergurtes,
- eine effiziente Montage, sowie Wartung
- eine lange Standzeit der Fördergurtreinigungssysteme

Die Fördergurtreinigung gilt es komplex zu betrachten. Mehrere Faktoren müssen gleichzeitig erfüllt sein, um gute

und wirtschaftliche Ergebnisse zu erzielen:

- Auswahl eines geeigneten Gurtreinigungssystems für die spezielle Anwendung
- Kombination der richtigen Systeme (Vor- und Feinreinigung)
- Optimale Positionierung der Systeme in der Gurtförderanlage
- Montage durch ausgebildete Monteure
- Festlegung und Durchführung regelmäßiger Wartungsarbeiten durch ausgebildete Fachkräfte

Wird einer dieser Punkte nicht erfüllt, dann versagen auch die besten Systeme nach kurzer Zeit und bringen keinen Beitrag zur Wirtschaftlichkeit.

REMA TIP TOP ist Ihr kompetenter Partner bei der Auswahl, Montage und Wartung von Gurtreinigungssystemen – und darüber hinaus. REMA TIP TOP verfügt in allen Bereichen von Gurtförderanlagen über passende Produkte und Dienstleistungen. Unsere erfahrenen Spezialisten beraten, entwickeln und optimieren Ihre Förderanlagen. Unser dichtes Service-Netzwerk garantiert die Verfügbarkeit ausgebildeter Monteure. Jederzeit.

In unserem modernen Schulungszentrum für Fördergurtreinigung in Nauen bei Berlin stehen sowohl Seminarraum für die Vermittlung von theoretischem Wissen, als auch originale Abstreifersysteme für Montage- und Wartungsschulungen an einer Bandanlage zur Verfügung.

ABSTREIFGUMMI

REMACLEAN 60 und 70

Dank ihrer ausgezeichneten Abriebfestigkeit und hohen Elastizität sind unsere Spezialgummiwerkstoffe REMACLEAN 60 und REMACLEAN 70 universell geeignet und erreichen wesentlich höhere Standzeiten als übliche Gummiwerkstoffe. Der Abstreifgummi wird in den vorhandenen Abstreifvorrichtungen der Anlagen montiert und kann im Neuzustand bis zu seiner Dicke aus der Halterung hervorstehen.

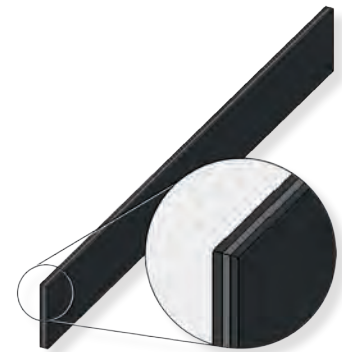


Produkt	REMACLEAN 60	REMACLEAN 70	REMACLEAN 70 V*
Härte [± 5 Shore A]	60	62	60
Abrieb [mm ³]	90	55	180
Lieferbare Abmessungen [Rollenlänge 10 m]	Dicke: 5/7/8/10/15/20/30 mm Breite: 100/120/150/200/250/2000 mm	Dicke: 5/7/10/15/20/30 mm Breite: 100/120/150/200/2000 mm	Dicke: 8/10/15/20/30 mm Breite: 100/120/150/200/2000 mm

* Deutsche Untertagezulassung: LOBA-Nr. 18.43.21-91-4; Polnische Untertagezulassung: Dopuszczenie WUG Katowice-Nr. B/1724/2007; Zulässig für ATEX-Anlagen.

REMACLEAN CAB

Dieser Abstreifgummi besteht aus drei Schichten mit verschiedener Shore-Härte: Zwei harte Außenflächen umschließen einen weichen Kern. Diese Kombination ermöglicht eine intensive und doch schonende Fördergurtreinigung. Bei gleichem Anpressdruck ist der Reinigungseffekt von REMACLEAN CAB gegenüber Standardqualitäten um ca. 20 % besser, seine Standzeiten sind oft vielfach länger als die herkömmlicher Abstreifgummiwerkstoffe. REMACLEAN CAB wird in den vorhandenen Abstreifvorrichtungen der Anlagen montiert und kann im Neuzustand bis auf das 1,5-fache seiner Dicke aus der Halterung hervorstehen.



Produkt	REMACLEAN CAB grün	REMACLEAN CAB grau	REMACLEAN CAB V*
Härte [± 5 Shore A]	70 / 48 / 70	85 / 50 / 85	73 / 60 / 73
Abrieb [mm ³]	90 / 190 / 90	140 / 130 / 140	120 / 130 / 120
Lieferbare Abmessungen [Rollenlänge 10 m]	Dicke: 15/20/25/30/40/50 mm Breite: 100/120/150/200/250/2000 mm	Dicke: 15/20/25/30/40/50 mm Breite: 100/120/150/200/250/2000 mm	Dicke: 15/20/25/30/40/50 mm Breite: 100/120/150/200/250/2000 mm

* Deutsche Untertagezulassung: LOBA-Nr. 18.43.21-91-4/18.43.21-30-33; Polnische Untertagezulassung: Dopuszczenie WUG Katowice-Nr. B/1724/2007; Einsetzbar in ATEX-Anlagen.

ABSTREIFLEISTEN

REMA TIP TOP bietet eine breite Palette an Abstreifleisten für die Reinigung der Fördergurt Tragseite im Untergurt an. Es stehen Abstreifleisten aus Gummi, Polyurethan, Gummi-Keramik und Gummi-Metall zur Verfügung.

REMACLEAN KWA

Vorteile und Eigenschaften:

- Drei nacheinander nutzbare Abstreifleisten
- Leistungsstarker und gurtschonender Abstreifer
- Hohe Lebensdauer durch abriebfeste Gummiqualität
- Kostengünstig durch hervorragendes Preis-Leistungs-Verhältnis
- Empfohlene Montage mit Anpressvorrichtung INNOVATION, PRECISION oder STANDARD
- Gurtgeschwindigkeit bis 3,5 m/s

Produkt	REMACLEAN KWA	REMACLEAN KWA V*
Härte [± 5 Shore A]	64	62
Abrieb [mm ³]	50	130
Gurtbreite [mm]	500-1600	500-1400
Eigenschaften	hochabriebsfest	verlöschend, anti-statisch, bedingt ölbeständig

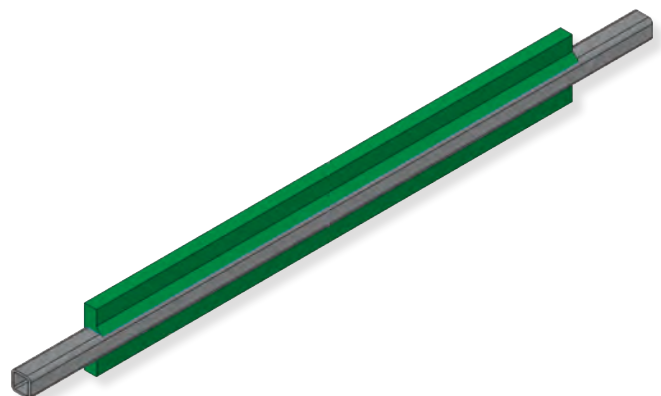


*Deutsche Untertagezulassung: LOBA NW-Nr: 18.43.21-91.24;
Polnische Untertagezulassung: Dopuszczenie WUG Katowice-Nr. B/1724/2007

REMACLEAN PUR

Vorteile und Eigenschaften

- Zwei nacheinander nutzbare Abstreifleisten
- Hohe Standzeit des Polyurethan-Werkstoffes REMATHAN (90 ± 5 Shore A)
- Öl- und fettbeständig
- Fördergurtbreite 500 - 1600 mm
- Geeignet für den Einsatz mit mechanischen Verbindungen
- Empfohlene Montage mit Anpressvorrichtung INNOVATION, PRECISION oder STANDARD
- Reversierbetrieb bei Kombination mit Anpressvorrichtung INNOVATION möglich
- Gurtgeschwindigkeit bis 3,5 m/s



ABSTREIFLEISTEN

REMACLEAN C

Vorteile und Eigenschaften

- Hochverschleißfest durch abriebbeständige AL_2O_3 -Keramik
- Flexibilität durch Gummieinbettung der Keramik
- Gurtschonend durch abgerundete äußere Keramikbausteine
- Fördergurtbreite 400 - 1600 mm
- Empfohlene Montage mit Anpressvorrichtung INNOVATION, PRECISION oder STANDARD
- Nicht bei quarzhaltigem Schüttgut einsetzen
- Gurtgeschwindigkeit bis 3,5 m/s



REMACLEAN M

Vorteile und Eigenschaften

- Hochverschleißfeste Ausführung durch spezielle Hartmetalleinlage
- Dauerhaft in einen elastischen Gummiunterbau einvulkanisiert
- Gurtschonend durch abgerundete äußere Hartmetalle
- Empfohlene Montage mit Anpressvorrichtung INNOVATION, PRECISION oder STANDARD
- Fördergurtbreite 400 - 1600 mm
- Gurtgeschwindigkeit bis 3,5 m/s



REMACLEAN HML HR

Hochabriebfeste, universell einsetzbare Abstreifleiste aus Hartmetall und einem robusten Systemträger aus Stahl. Für den Einsatz bei dem Fördergurt mit Temperatur bis 300°C. Empfohlene Montage mit Anpressvorrichtung Typ INNOVATION.

Eigenschaften:

- Leistungsstarker und gurtschonender Abstreifer
- Hohe Lebensdauer durch hohe Qualität der Hartmetallplatten
- Erfordert sehr wenig Anpressdruck wegen sehr kleiner Hartmetallfläche
- Einfache Montage
- Fördergurtbreite 400-1200
- Ausgelegt für Einsatztemperaturen bis 300°C und Gurtgeschwindigkeit bis 3,5 m/s
- Nicht geeignet für den Einsatz bei mechanischen Verbindungen

Anwendungsgebiete:

- Besonders geeignet zur Vorreinigung, ebenso geeignet als Hauptreiniger
- Universell einsetzbar bei vielen Fördergütern wie Sand und Kies, Steinkohle, Braunkohle, Ton, Zement, Gips, Müll und sehr quarzhaltigem, klebrigem und abrasivem Fördergut



ABSTREIFLEISTEN

REMACLEAN PUR LIGHT

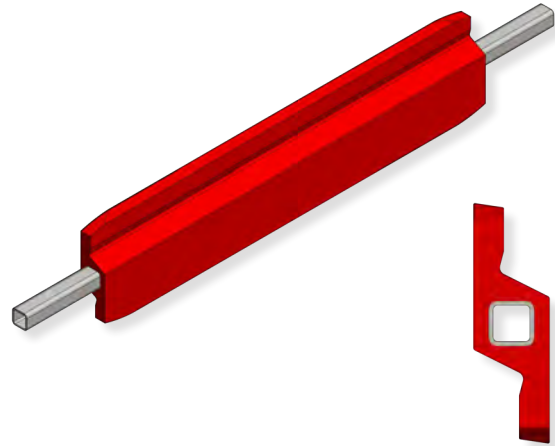
Hochabriebfeste, universell einsetzbare Abstreifleiste aus Polyurethan mit einem gewichtsreduzierten, aber dennoch robusten Systemträger aus Stahl (30 x 30 mm). Eine Sonderausführung mit Systemträger aus Edelstahl ist ebenfalls möglich. Empfohlene Montage mit Anpressvorrichtung Typ INNOVATION, PRECISION oder STANDARD.

Eigenschaften:

- Leistungsstarker und gurtschonender Abstreifer in leichter Ausführung
- Hohe Lebensdauer durch abriebfeste REMA TIP TOP PUR-Qualität
- Hervorragendes Preis- Leistungs-Verhältnis
- Wendestreifen mit zwei nutzbaren Abstreifleisten
- Einfache Montage
- Fördergurtbreite 500-1600
- Ausgelegt für Einsatztemperaturen von -30°C bis $+70^{\circ}\text{C}$ und Gurtgeschwindigkeiten bis 2,5 m/s

Anwendungsgebiete:

- Besonders geeignet zur Vorreinigung, bei trockenem Material auch als Hauptreiniger geeignet
- Universell einsetzbar bei vielen Fördergütern wie Sand, Kies, Steinkohle, Braunkohle, Ton, Zement, Gips, Müll und fetthaltigem Fördergut

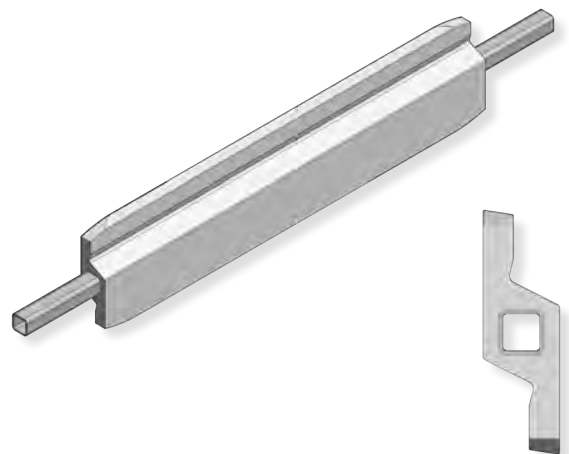


REMACLEAN PUR LIGHT LEB (Lebensmittel-Qualität)

Sonderausführung der PUR LIGHT LEB aus PUR für den Einsatz in Lebensmittelbereichen, entspricht den Anforderungen des FDA CFR 21§ 177.2600.

Anwendungsgebiete:

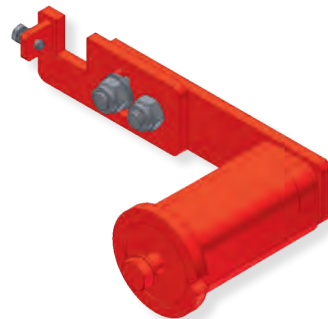
- In allen Industriezweigen in den die Lebensmittel Qualität vorgeschrieben wird



ANPRESSVORRICHTUNGEN

STANDARD

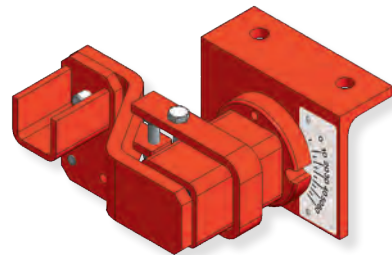
- Extrem langlebig
- Vibrationsabsorbierend und flexibel am Fördergurt durch integrierte Gummi-Federelemente
- Schneller und einfacher Austausch der Abstreifer
- Gleichmäßige Reinigungsleistung durch konstanten Anpressdruck
- Auch nachträglich mit minimalem Aufwand in alle Gurtförderer einbaubar
- Niedrige Bauhöhe
- Einstellen der 90°-Stellung des Abstreifers ist möglich
- Wartungsfrei, daher minimaler Zeitaufwand für Inspektion und Wartung
- Für Gurtbreiten 400 - 1600 mm



PRECISION

Gleiche Vorteile /Eigenschaften wie STANDARD, sowie

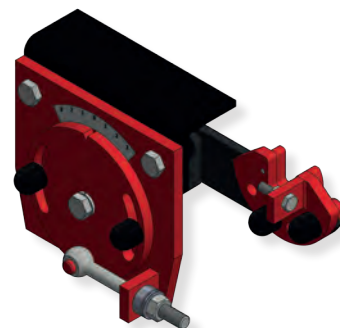
- Sicherungseinrichtung gegen Beschädigung des Fördergurts bei verschlissenen Abstreifer
- Justierbarer, optimaler Einstellwinkel des Abstreifers zum Fördergurt
- Schwenkmechanismus für exakte 90°-Stellung der Abstreifer zum Fördergurt
- Skala zum Einstellen des Anpressdruckes
- Für Gurtbreiten 400 - 1800 mm



INNOVATION

Gleiche Vorteile /Eigenschaften wie PRECISION, sowie

- Stufenlose Erzeugung des Anpressdruckes über Zugspindel
- Einstellung des Anpressdruckes durch nur eine Person
- Genaue Fein-Einstellung des Anpressdruckes
- Ohne großdimensioniertes Werkzeug bedienbar
- Schwenkmechanismus für exakte 90°-Stellung der Abstreifer zum Fördergurt
- Universelle Montagemöglichkeiten
- Skala zum Einstellen des Anpressdruckes
- Für Gurtbreiten 400 - 1800 mm



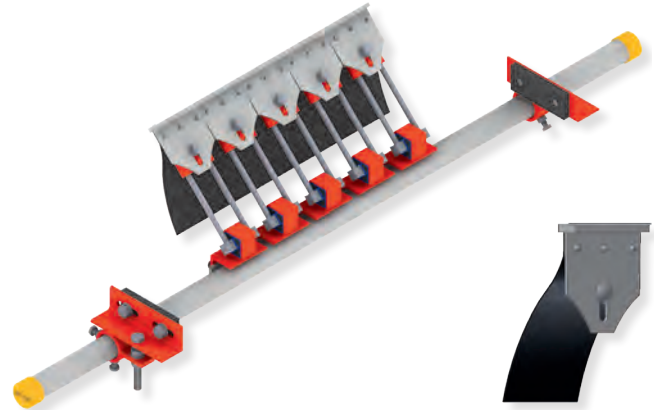
REMACLEAN F-SERIE – für den Einsatz an der Trommel

Die REMA TIP TOP F-Serie sind Gurtreinigungssysteme für die Reinigung des Fördergurtes an der Abwurf-Trommel. Es stehen verschiedene Systeme mit Hartmetallspachteln oder mit Abstreifkörpern aus Polyurethan zur Verfügung.

REMACLEAN HM-F1

Fördergurtabstreifer zum Reinigen der Tragseite des Fördergurtes an der Abwurf-Trommel mit einzeln elastisch gelagerten Hartmetallspachteln und Spindel-Anpressvorrichtung für große Trommeldurchmesser bis 2000 mm.

- Universell einsetzbar bei vielen Fördergütern
- Hoher Reinigungseffekt durch optimale Anpassung der Hartmetallspachteln (elastische Einzellagerung) an die Fördergurtoberfläche
- Lange Standzeit durch Einsatz von hochverschleißfestem Hartmetall und gleitfreudigen Antihaft-Schürzen
- Einfache Montage des Abstreifers unterhalb der Trommelachse (außerhalb des Hauptmaterialflusses)
- Wartungsarme Anpressung durch Gummi-Federelemente
- Offene Bauform der Hartmetall-Träger für freien Materialablauf
- Verlagerung der Spannvorrichtung innerhalb und außerhalb der Fördergurt-Konstruktion realisierbar
- Geeignet auch für Reversierbetrieb
- Gurtgeschwindigkeit bis 6,5 m/s

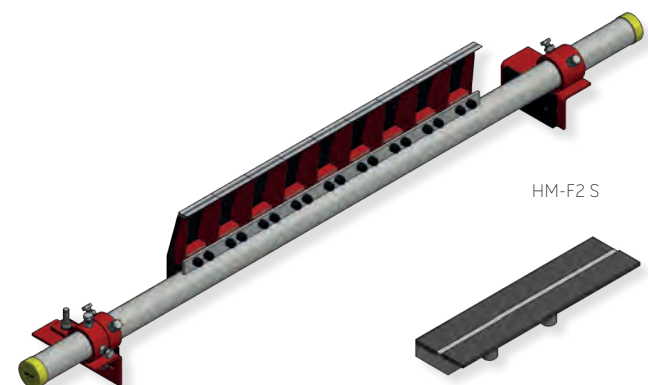
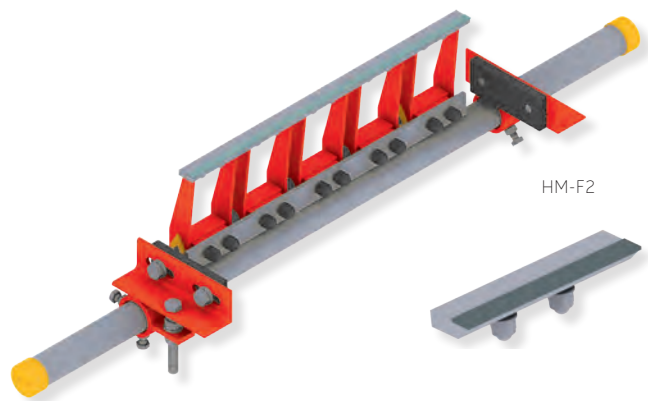


REMACLEAN HM-F2 / HM-F2 S

Fördergurtabstreifer zum Reinigen der Tragseite des Fördergurtes an der Abwurf-Trommel mit einzeln elastisch gelagerten Hartmetallspachteln und Spindel-Anpressvorrichtung für Trommeldurchmesser bis 1200 mm.

- Hoher Reinigungseffekt durch optimale Anpassung der Hartmetallspachteln (Einzellagerung) an die Fördergurtoberfläche
- Lange Standzeiten durch speziell ausgewählte, bewährte Hartmetalle
- Montage des Abstreifers unterhalb der Trommelachse (außerhalb des Hauptmaterialflusses)
- Offene Bauform der Hartmetall-Träger für freien Materialablauf
- Leicht montier- und justierbar, wartungsarm durch Gummi-Federelemente
- Gleichmäßiger und optimaler Anpressdruck; leicht einstellbar und an der Anzeige ablesbar
- Verlagerung der Spannvorrichtung auch außerhalb der Fördergurt-Konstruktion realisierbar
- Geeignet auch für Reversierbetrieb
- Gurtgeschwindigkeit bis 4,5 m/s (ab BB 1600 bis 2,5 m/s)

Die Ausführung **HM-F2 S** ist für besonders harte Gesteine ausgelegt. Die Hartmetallspachteln enthalten 2 Stück Hartmetalle, um besonders hohe Standzeiten zu erreichen. Auf der Rückseite der Hartmetallspachteln ist auch eine PE Schürze integriert, um die Schwingelemente vor Material zu schonen.

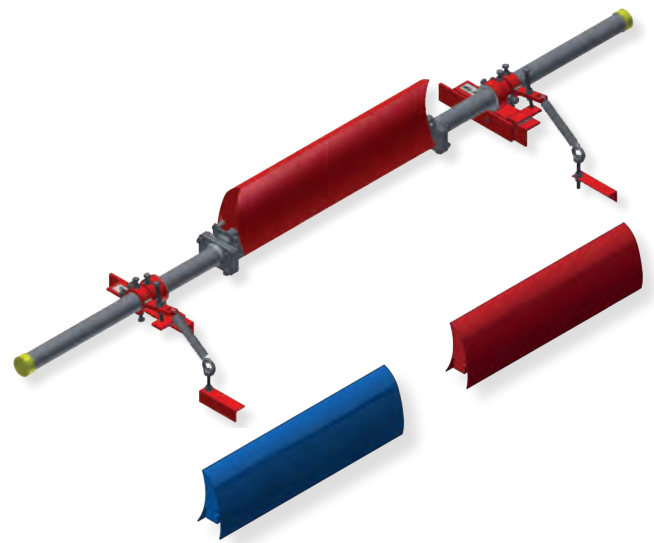


REMACLEAN F-SERIE – für den Einsatz an der Trommel

REMACLEAN PUR-F3 / PUR-F4

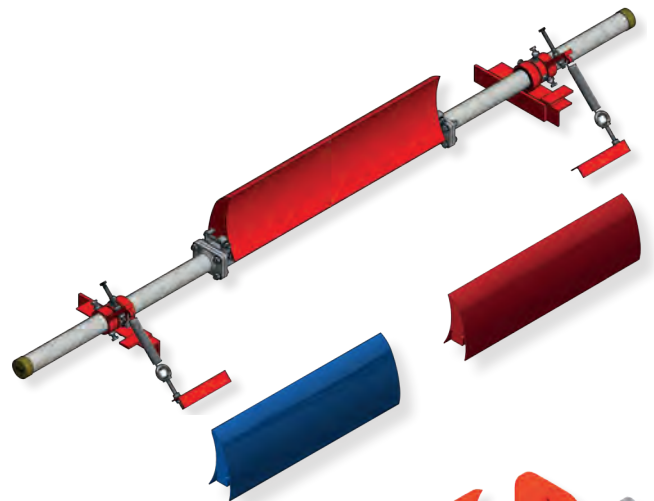
Fördergurtabstreifersystem zum Reinigen der Tragseite des Fördergurtes an der Abwurf-Trommel bestehend aus 200 bzw. 400 mm breiten Polyurethanleisten mit Zugfeder-Hebel-Spannvorrichtung für Trommeldurchmesser von 220 bis 1600 mm.

- Hoher Reinigungseffekt durch optimale Anpassung der Polyurethanleiste an die Fördergurtoberfläche
- Lange Standzeiten durch hochverschleißfestes Polyurethan
- Geeignet für den Einsatz mit mechanischen Verbindungen
- Leicht montier- und justierbar, wartungsarm durch die eingesetzte Hebel-Anpressvorrichtung mit Zugfedern
- Gleichmäßiger und optimaler Anpressdruck leicht einstellbar
- Bei sehr problematischen Materialien bestens als Vorreiniger einsetzbar
- Geeignet auch für Reversierbetrieb und Einsatz bei balligen Trommeln
- PUR-F3 für Trommeldurchmesser ab 220 mm
- PUR-F4 für Trommeldurchmesser ab 500 mm
- Lieferbar auch für den Einsatz untertage (ATEX-geeignet)*
- Blaue PUR-Segmente für Einsatztemperatur 100°C (kurzzeitig 120°C)
- Gurtgeschwindigkeit bis 4 m/s



REMACLEAN PUR-F3 / PUR-F4 MONOBLOCK

Ausführung der Systeme mit nur einer PUR Leiste als Block. Lieferbaren PUR-MONOBLOCK Leiste in Längen: 600, 700, 900, 1.100, 1.300, 1.500 mm*
Die Ausführungen sind besonders in der Recyclingindustrie zu empfehlen.



REMACLEAN PUR-F5

Fördergurtabstreifersystem zum Reinigen der Tragseite des Fördergurtes an der Abwurf-Trommel bestehend aus Polyurethan-Segmenten und einer Hebel-Spannvorrichtung mit Druckfeder für Trommeldurchmesser ab 320 mm.

- Hoher Reinigungseffekt durch optimale Anpassung der einzelnen Polyurethan-Segmente an die Fördergurtoberfläche (jedes Segment besitzt eine eigene Dynamik)
- Lange Standzeiten durch hochverschleißfestes Polyurethan
- Geeignet für den Einsatz bei mechanischen Verbindungen
- Leicht montier- und justierbar, wartungsarm durch die eingesetzte Hebel-Anpressvorrichtung mit Druckfedern
- Polyurethan-Segmente mit Schnellverschluss
- Gleichmäßiger und optimaler Anpressdruck leicht einstellbar
- Bei sehr problematischen Materialien gut als Vorreiniger einsetzbar
- Geeignet auch für Reversierbetrieb und den Einsatz bei balligen Trommeln
- Gurtgeschwindigkeit bis 4 m/s



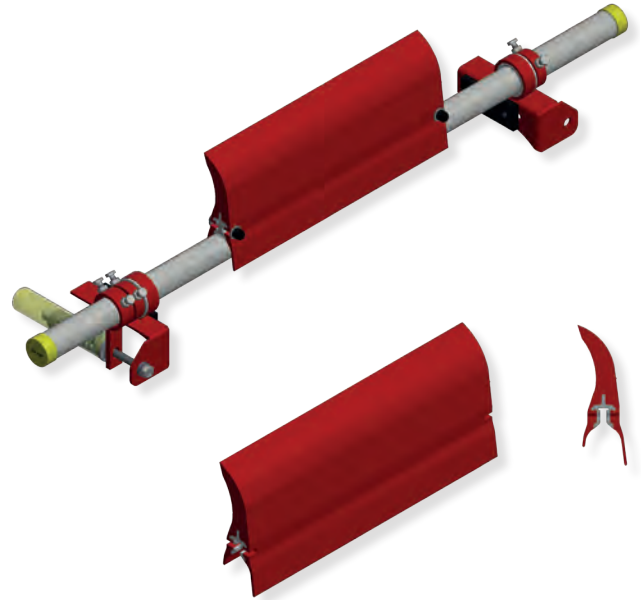
* Sonderausführung in Farbe blau für Temperatur bis 120°C und 100% Luftfeuchtigkeit

REMACLEAN F-SERIE – für den Einsatz an der Trommel

REMACLEAN PUR-F6

Leichtes Fördergurtreinigungssystem mit einer Abstreiferleiste aus PUR und einer Hebelspannvorrichtung mit Druckfeder zum Reinigen der Tragseite des Fördergurtes an der Abwurftrummel. Die Abstreiferleiste enthält eine Montageschiene aus Aluminium zum einfachen Montieren auf dem Systemträger.

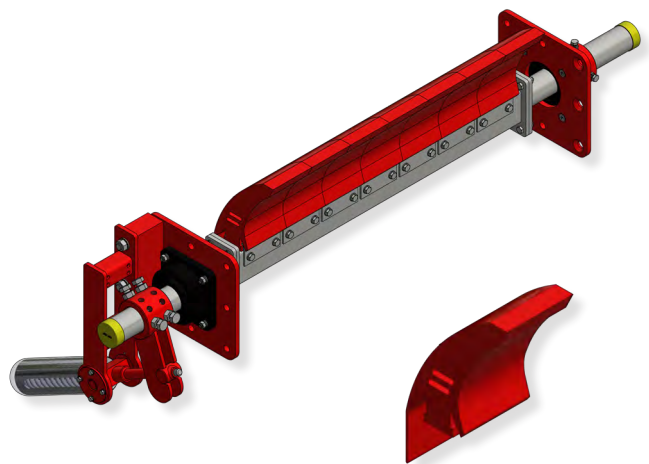
- Leichte Ausführung des Abstreifer-Systems ist besonders für kleine Trommel und schmalen Bandbreiten zu empfehlen
- Hohe Reinigungseffekt durch gute Anpassung der Polyurethanleiste an die Trommel
- Generell für alle Fördergüter & mit glatten Oberfläche geeignet
- Lange Standzeiten durch den Einsatz von hochwertigen Polyurethanen
- Leichte Montage und Erzeugung des Anpressdruckes mit der Hebelspannvorrichtung
- Einsetzbar als Vorreiniger oder auch Hauptreiniger
- Geeignet auch für Reversierbetrieb
- Systemträger wird in Schwenklagern eingesetzt
- Lieferbar für Gurtbreiten von 500 – 1.600 mm
- Einsetzbar bei Trommeldurchmesser von 160 – 630 mm
- Ausgelegt für Temperaturen von -40° bis 70°C und Gurtgeschwindigkeit bis 4,0 m/s
- ATEX Ausführung nach Anfrage



REMACLEAN PUR-F7

Schwere Ausführung eines Fördergurtreinigungssystem mit einer Abstreiferleiste aus PUR-Segmenten und einer Hebelspannvorrichtung mit Druckfeder zum Reinigen der Tragseite des Fördergurtes an der Abwurftrummel. Die PUR-leiste besteht aus einzelnen Segmenten.

- Die schwere Ausführung des Abstreifer-Systems ist besonders für Trommel ab Durchmesser = 630 mm und Bandbreiten ab 1.200 mm vorgesehen
- Hohe Reinigungseffekt durch gute Anpassung der Polyurethanleiste an die Trommel
- Einsetzbar für Fördergeschwindigkeit bis 6,5 m/s
- Lange Standzeiten durch den Einsatz von hochwertigen Polyurethanen
- Leichte Montage und Erzeugung des Anpressdruckes mit der Hebelspannvorrichtung
- Zu empfehlen als Vorreiniger bei hohen Förderkapazitäten
- Geeignet auch für kurzen Reversierbetrieb
- Systemträger wird in Schwenklager eingesetzt
- Lieferbar für Gurtbreiten von 1.200 – 2.400 mm
- Einsetzbar bei Trommeldurchmesse von 630 – 1.600 mm
- Ausgelegt für Temperaturen von -40° bis 70°C



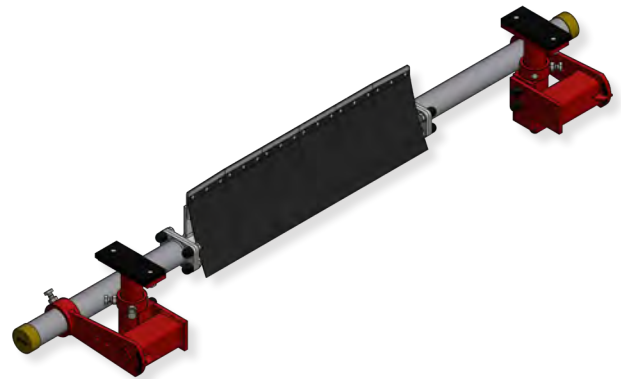
REMACLEAN U-SERIE – für den Einsatz auf der Strecke

Die REMA TIP TOP U-Serie sind Gurtreinigungssysteme für die Reinigung des Fördergurts im Untergurt. Es empfiehlt sich die Kombination mit einem Gurtreinigungssystem der F-Serie, um einen optimalen Reinigungseffekt zu erzielen. In der U-Serie stehen verschiedene Systeme für fast jede Anwendung zur Verfügung. Bei allen Systemen wird die Reinigung von Hartmetall-Leisten / -Segmenten gewährleistet. Es stehen Systeme mit durchgehender Leiste als auch Systeme mit einzeln gelagerten Segmenten/Spachteln zur Verfügung.

REMACLEAN HM-U1

Fördergurtabstreifersystem für den Einsatz im Untergurt bestehend aus mehreren Segmenten von Hartmetall-Trägern und Torsions-Spindel-Anpressvorrichtung mit Schwingarm.

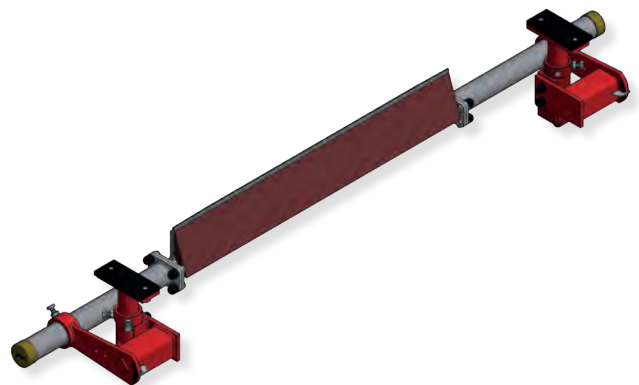
- Sehr gute Reinigungsleistung
- Lange Standzeit durch den Einsatz von hochwertigen Hartmetallen
- Baukastensystem bestehend aus Systemtragrohr, Hartmetall-Trägern (HMT), Tragrohrverlängerungen und Spindelbausätzen mit Torsionsdrucklagerung
- Gleichmäßiger und optimaler Anpressdruck leicht einstellbar
- Flanschverbindung für leichten / schnellen Ein- / Ausbau
- Spindelbausätze sind außerhalb und innerhalb der Fördergurt-Konstruktion montierbar
- Schonung der Gurtkanten durch abgesenkte äußere Hartmetall-Träger (HMT)
- Aufrüstbar für Reversierbetrieb
- Sonderausführung für Einsatztemperaturen bis 120° lieferbar
- Gurtgeschwindigkeit bis 6,5 m/s



REMACLEAN HM-U2

Fördergurtabstreifersystem für den Einsatz im Untergurt mit einer durchgehenden Hartmetalleiste und Torsions-Spindel-Anpressvorrichtung mit Schwingarm.

- Sehr gute Reinigungsleistung
- Lange Standzeiten durch den Einsatz von hochwertigem Hartmetall
- Baukastensystem bestehend aus Systemtragrohr, Hartmetalleiste, Tragrohrverlängerung und Spindelbausätzen mit Torsionsdrucklagerung
- Flanschverbindung für leichten / schnellen Ein- / Ausbau
- Spindelbausätze sind außerhalb und innerhalb der Fördergurt-Konstruktion montierbar
- Gleichmäßiger und optimaler Anpressdruck leicht einstellbar
- Gleitkörper an der Frontseite der Hartmetalleiste aus hochabriebfestem REMATHAN sorgt für staufreie Abführung des Förderguts
- Schonung der Gurtkanten durch äußere abgesenkte Hartmetall-Träger
- Aufrüstbar für Reversierbetrieb
- Gurtgeschwindigkeit bis 6,5 m/s

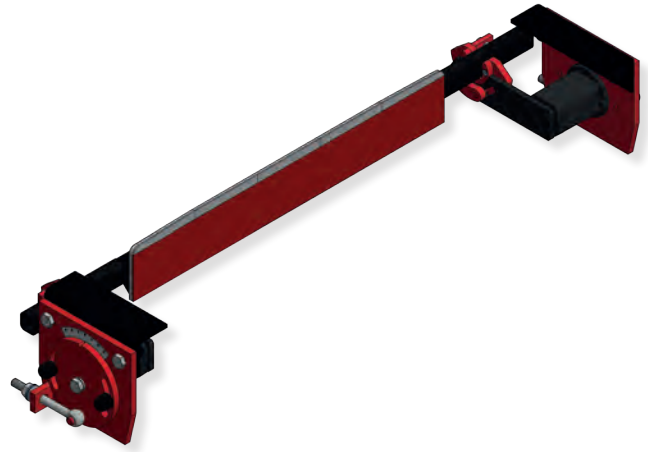


REMACLEAN U-SERIE – für den Einsatz auf der Strecke

REMACLEAN HM-U3

Fördergurtabstreifersystem für den Einsatz im Untergurt mit einer durchgehenden HML-Hartmetalleiste mit sehr niedriger Bauhöhe und Anpressvorrichtung INNOVATION.

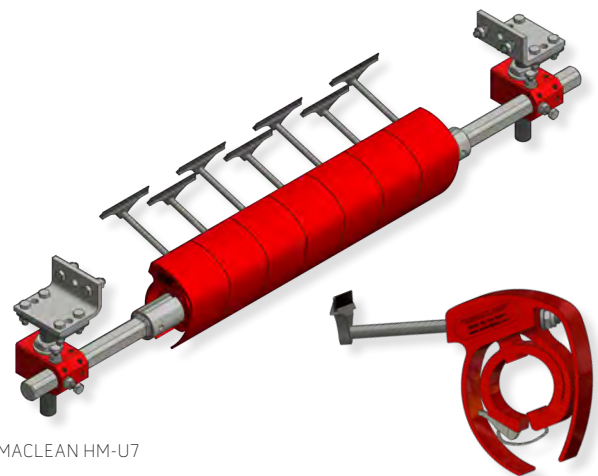
- Universell einsetzbar bei vielen Fördergütern
- Sehr gute Reinigungswirkung
- Hohe Standzeit durch Besatz mit hochverschleißfestem Hartmetall
- Schonung der Gurtoberfläche im Randbereich durch abgesenkte äußere Hartmetalle
- Einfache Montage und Einstellung des Systems
- Geringer Platzbedarf durch niedrige HML-Leiste
- Automatische Nachstellung des Systems
- Anpressvorrichtung Typ INNOVATION mit genauer Einstellung des Anpressdruckes
- Integrierte Neigungseinstellung der Abstreiferleiste
- REMA-REPCOAT SL Antihaft-Beschichtung auf der Ablaufseite der Hartmetalleiste
- Einsetzbar bei Temperaturen von -40°C bis +80°C
- Gurtgeschwindigkeit bis 4,0 m/s



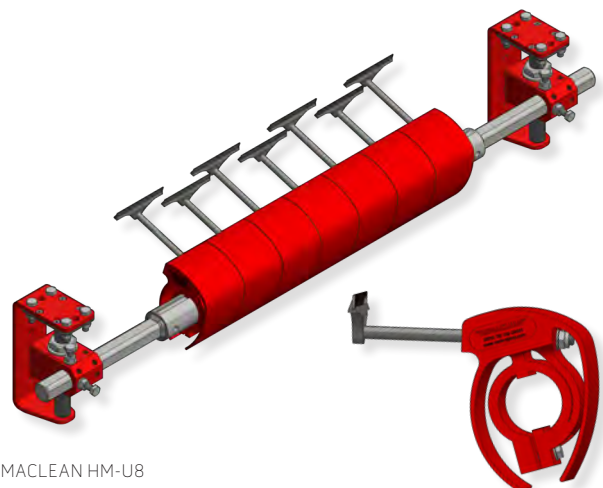
REMACLEAN HM-U7/HM-U8

Fördergurtabstreifer für den Einsatz im Untergurt mit elastisch gelagerten Hartmetallspachteln und Spindel-Anpressvorrichtung.

- Präzise Einstellung des erforderlichen Anpressdruckes
- Spachtel sind einzeln gelagert und können sich um die eigene Achse drehen
- Optimale Anpassung an die Fördergurtoberfläche
- Hochwertige Hartmetallspachteln für lange Standzeiten
- Kompakte Bauweise
- Werkzeuglose Montage / Austausch der Segmente durch Klemmverschluß am HM-47
- Segmente des HM-48 sind mit dem Tragrohr verschraubt
- Hartmetallspachteln in Edelstahlausführung
- Kombination der Vorteile von Polyurethan und Hartmetall (schwingungsdämpfender Träger aus Polyurethan)
- Für Schüttgut-Anwendungen vieler Industriezweige geeignet
- Sonderausführungen
MF (Mechanical Fasteners): Mit speziellen, schlagfesten Hartmetallspachteln für den Einsatz bei mechanischen Verbindern V: Für den Einsatz untertage (ATEX-geeignet)
- REMACLEAN HM-U7: Gurtgeschwindigkeit bis 4,0 m/s
- REMACLEAN HM-U8: Gurtgeschwindigkeit bis 6,5 m/s



REMACLEAN HM-U7



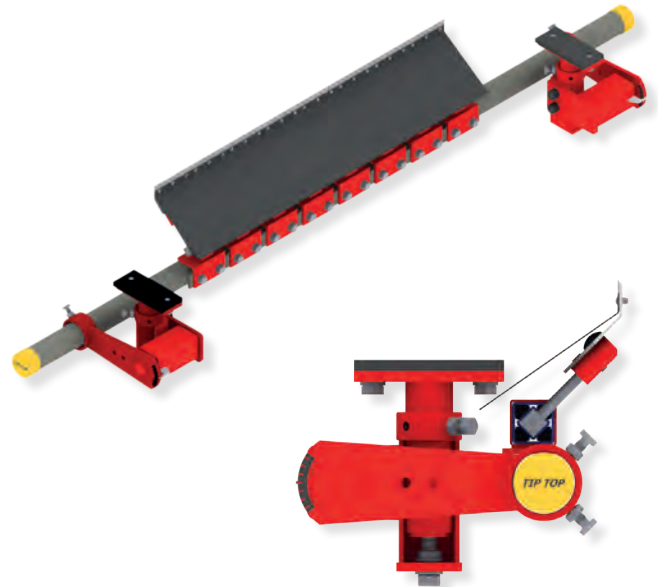
REMACLEAN HM-U8

REMACLEAN U-SERIE – für den Einsatz auf der Strecke

REMACLEAN HM-U9

Fördergurtabstreifer für den Einsatz im Untergurt mit einzeln elastisch gelagerten Hartmetallspachteln und einer Torsions-Spindel-Anpressvorrichtung mit Schwingarm.

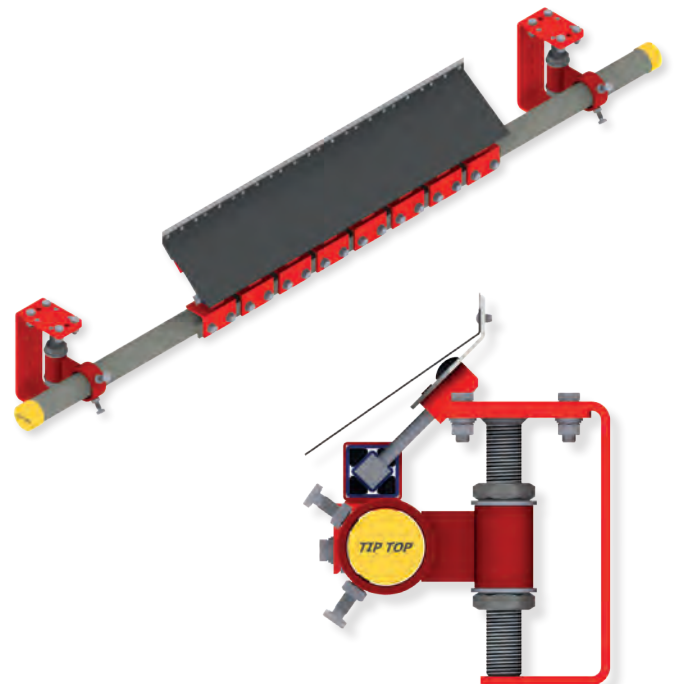
- Nebeneinander stehende Hartmetallspachteln sind einzeln gelagert und können sich dynamisch in Laufrichtung des Fördergurtes bewegen
- Hartmetallspachteln können auch in vertikaler Richtung eingestellt werden
- Präzise Einstellung des erforderlichen Anpressdruckes mittels Torsion-Spindel-Anpressvorrichtung
- Hochwertige Hartmetallspachteln sorgen für lange Standzeiten
- Kompakte Bauweise; Ablaufschürze aus Kunststoff
- Einzeln gummigelagerte Hartmetallspachteln
- Gurtgeschwindigkeit bis 6,5 m/s



REMACLEAN HM-U10

Fördergurtabstreifer für den Einsatz im Untergurt mit einzeln elastisch gelagerten Hartmetallspachteln und einer Torsions-Spindel-Anpressvorrichtung ohne Schwingarm.

- Nebeneinander stehende Hartmetallspachteln sind einzeln gelagert und können sich dynamisch in Laufrichtung des Fördergurtes bewegen
- Hartmetallspachteln können auch in vertikaler Richtung eingestellt werden
- Präzise Einstellung des erforderlichen Anpressdruckes mittels Torsion-Spindel-Anpressvorrichtung
- Hochwertige Hartmetallspachteln sorgen für lange Standzeiten
- Sehr kompakte Bauweise; Ablaufschürze aus Kunststoff
- Einzeln gummigelagerte Hartmetallspachteln
- Gurtgeschwindigkeit bis 6,5 m/s

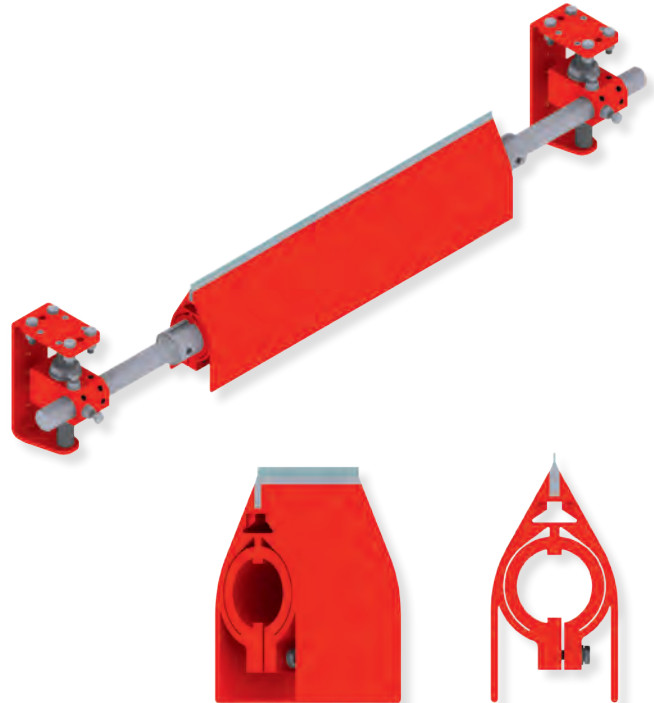


REMACLEAN U-SERIE – für den Einsatz auf der Strecke

REMACLEAN HM-U11 R-70 / HM-U11 R-85

Fördergurtabstreifer für den Einsatz im Untergurt mit elastisch gelagerten Hartmetallspachteln und einer Spindel-Anpressvorrichtung, geeignet für den Reversierbetrieb. Hoher Reinigungseffekt und lange Standzeit dank sehr hoher Hartmetallqualität. Gute Anpassungsfähigkeit an Fördergurt durch in Polyurethan elastisch gelagerte Spachtel. Universell einsetzbar bei vielen Fördergütern wie z.B. Sand, Kies, Steinkohle, Braunkohle, Erze, Sinter, Zement, Ton, bedingt Müll und Gips.

- Fördergurtschonendes Abstreifsystem durch schleppende Funktion der Hartmetallspachteln
- Nebeneinander stehende Hartmetallspachteln in Edelstahl ausführung sind in dem Fuß aus Polyurethan einzeln gelagert, können sich dynamisch in Laufrichtung des Fördergurtes bewegen und der Oberfläche anpassen; die Funktion ist in beide Richtungen gewährleistet
- Baukastensystem bestehend aus sehr robustem Systemtragrohr, Hartmetallspachteln und -segmente mit Montagefüßen aus weichem Polyurethan und Spindel-Anpressvorrichtung
- Gleichmäßiger und optimaler Anpressdruck leicht einstellbar mittels Spindel-Anpressvorrichtung
- Wartungsarm
- Systemträger wird geschützt durch Gleitschürzen des Montagefußes
- Ausführung mit Polyurethan- Segmentfüßen mit Verschraubung
- Besonders geeignet für Reversierbetrieb
- Für Gurtbreiten bis 2000 mm
- Ausgelegt für Einsatztemperaturen von -40° bis $+70^{\circ}$ °C
- Gurtgeschwindigkeit:
 - HM-U11 R-70 bis 3,5 m/s
 - HM-U11 R-85 bis 6,5 m/s



Die Ausführung HM-U11 R-85 kann auch anstelle des HM-U1 oder HM-U2 eingesetzt werden.

Info:

- HM-U11 R-70 mit PUR-Fuß in Shore-Härte 70°
- HM-U11 R-85 mit PUR-Fuß in Shore-Härte 85°

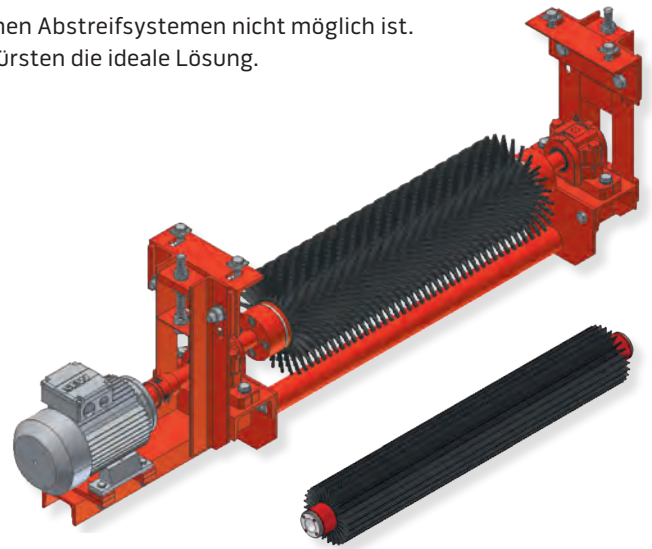
GURTREINIGUNGSBÜRSTEN

Es gibt Anwendungen, bei denen eine Gurtreinigung mit statischen Abstreifsystemen nicht möglich ist. Für diese speziellen Anwendungen sind unsere Gurtreinigungsbürsten die ideale Lösung.

REMACLEAN GRB

REMACLEAN GRB Gurtreinigungsbürste mit Gummi-Rundnoppen und einem externen elektrischen Antrieb für die Feinreinigung der Fördergurt-Tragseite im Untergurt.

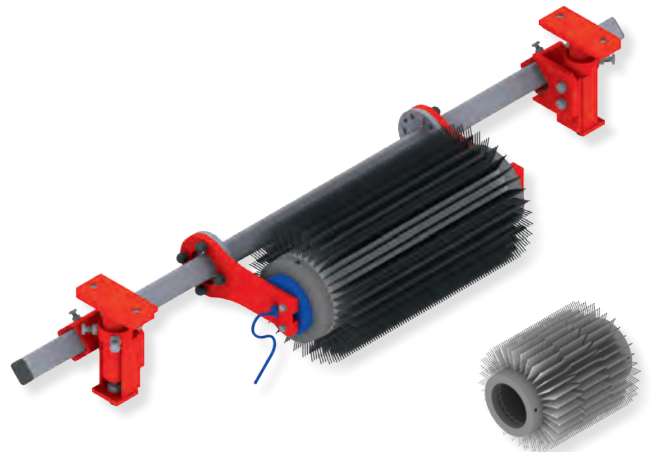
- Elektromotorbetriebene Reinigungsbürste mit Direktantrieb
- Ideal für die Entfernung von feinem oder pulverförmigem, auch leicht anhaftendem Material
- Kombinierbar mit Vorabstreifer für feuchtes Material
- Hohe Flexibilität und extrem gurtschonend durch Gumminoppenbesatz
- Selbstreinigend
- Lieferbar auch für den Einsatz in EX-Betrieben (ATEX-geeignet)
- Lieferbar auch in Lebensmittelqualität sowie als ölbeständige Version
- Gurtgeschwindigkeit bis 2,5 m/s



REMACLEAN TMB

REMACLEAN TMB Trommelmotorbürste mit Kunststoffborsten und innen liegendem Antrieb für die Feinreinigung der Fördergurt-Tragseite bei Umgebungstemperatur bis max. 80°C.

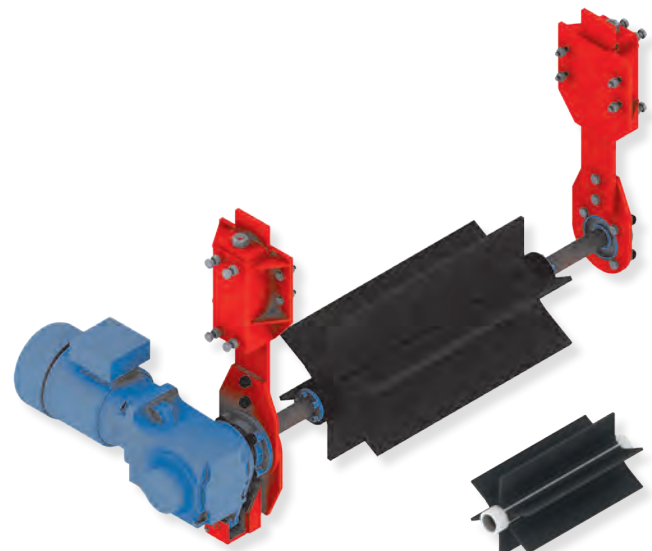
- Gurtschonende Reinigung
- Abreinigung von trockenem oder leicht feuchtem Schüttgut
- Einfache und schnelle Einstellung mittels Spindelssystem
- Variable Beborstungsarten für verschiedene Anforderungen
- Kompakte Bauweise durch den Einsatz eines Trommelmotors
- Optimale Positionierung auch bei schwierigen Einbaulagen mittels Schwenkmechanismus
- Gurtgeschwindigkeit bis zu 6,5 m/s



REMACLEAN SGB

REMACLEAN SGB (Stollengurtbürste) ist ein Gurtreinigungssystem mit elektrisch angetriebener Gummibürste zum Reinigen der Tragseite von Steilfördergurten, insbesondere Pfeilsteggurte (z.B. Chevron).

- Einzigartige Reinigung von Steilfördergurten, insbesondere Pfeilsteggurte (Chevrongurte), bis 24 mm Stollenhöhe
- Drehrichtung entgegen der Gurtlaufrichtung
- Lange Lebensdauer des Streifenbelages (REMALINE 70)
- EX-Motoren auf Anfrage lieferbar (ATEX)
- Gurtgeschwindigkeit bis 2,5 m/s



GURTREINIGUNGSBÜRSTEN

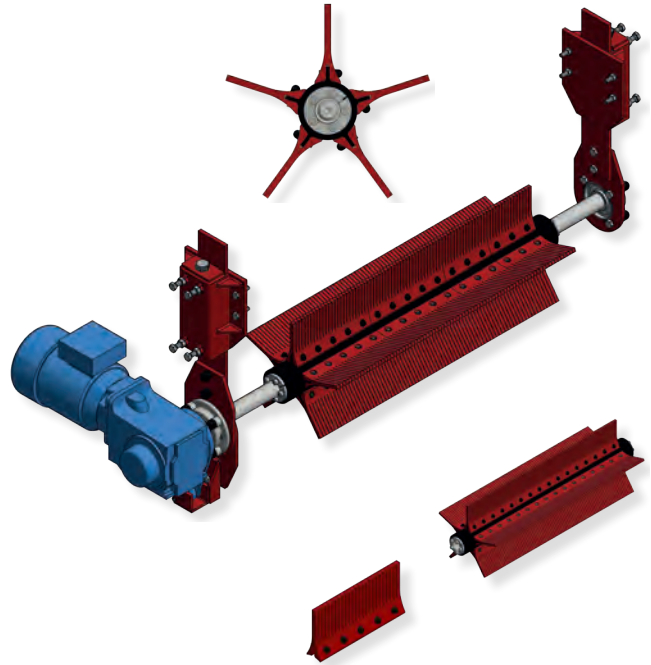
REMACLEAN SGB-PUR

REMACLEAN SGB – PUR (Stollengurtbürste) mit PUR - Kämme ist ein Gurtreinigungssystem mit elektrisch angetriebener Bürste zum Reinigen der Tragseite von Steilfördergurten, insbesondere Pfeilsteggure (z.B. CHEVRON).

- Einzigartige Reinigung von Steilfördergurten insbesondere von CHEVRON – Gurten bis 24 mm Stollenhöhe
- Drehrichtung der Bürste, entgegen der Gurtlaufrichtung
- Lange Lebensdauer der Kämme, da sie aus sehr abriebfestem PUR bestehen
- Dank PUR Ausführung bedingt einsetzbar auch bei Öl- und fetthaltigem Fördergut
- PUR Kämme sind auf der Welle angeschraubt, um schnelle Austauschbarkeit zu gewährleisten
- Ausführung für ATEX Einsätze auf Anfrage lieferbar
- einsetzbar bei Gurtgeschwindigkeiten bis 3,5 m/s

Anwendungsgebiete:

- Besonders bei sehr hartem Gestein
- Glasrecycling
- ölhaltige Schüttgüter



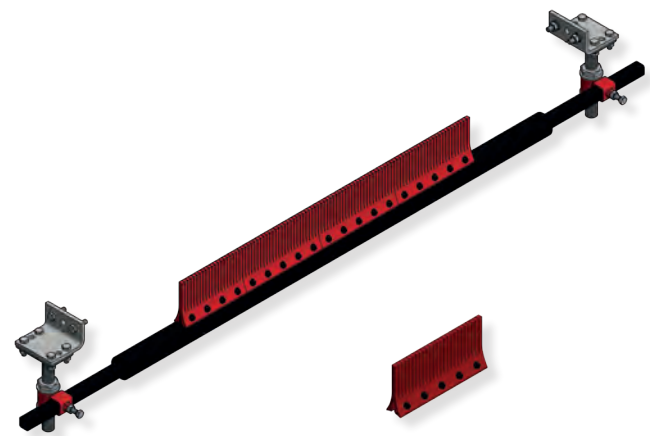
REMACLEAN SGF-PUR

REMACLEAN SGF – PUR (Stollengurt - Finger) aus PUR - Kämmen ist ein Gurtreinigungsabstreifer zum Reinigen der Tragseite von Steilfördergurten, insbesondere Pfeilsteggurte (z.B. CHEVRON).

- Einzigartige Reinigung von Steilfördergurten insbesondere CHEVRON – Gurte bis 24 mm Stollenhöhe
- Schnelle Montage und Erzeugung des Anpressdruckes mit den Spindelspannvorrichtungen
- Lange Lebensdauer der Kämme, die aus sehr abriebfestem PUR bestehen
- Dank PUR Ausführung bedingt einsetzbar auch bei Öl- und fetthaltigem Fördergut
- PUR Kämme sind auf dem Systemträger angeschraubt, um schnelle Austauschbarkeit zu gewährleisten
- Ausführung für ATEX Einsätze auf Anfrage lieferbar
- Einsatzbar bei Gurtgeschwindigkeit bis 2,5 m/s und
- Stollenhöhe bis 24 mm

Anwendungsgebiete:

- Generell für alle Schüttgüter
- Nicht zu empfehlen bei Müll und faserigem Material.



INNENGURTABSTREIFER

Innengurtabstreifer stellen sicher, dass heruntergefallenes Material nicht zwischen Fördergurt und Trommel gelangt, was zu erheblichen Beschädigungen des Gurtes, sowie der Trommel führen kann.

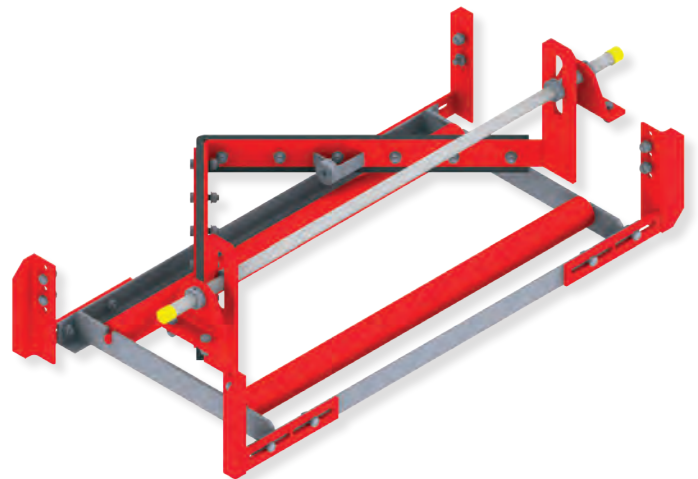
REMACLEAN RB-IGD – Diagonalabstreifer

- Diagonalabstreifer für den Einsatz im Untergurt auf der Innenseite des Fördergurtes zum Schützen der Umlenktrummel vor Material
- Am Leistenträger ist eine Gummilippe aus REMACLEAN CAB montiert
- Der notwendige Anpressdruck des Abstreiferpfluges wird mit der Spindelspannvorrichtung erzeugt
- Sehr einfache Montage, Einstellung und Wartung des Systems
- Alle Stahlteile sind grundiert und rot lackiert
- REMACLEAN RB-IGD kann im Reversierbetrieb eingesetzt werden
- Lieferbar auch für den Einsatz untertage (ATEX-geeignet)
- Gurtgeschwindigkeit: 3,5 m/s

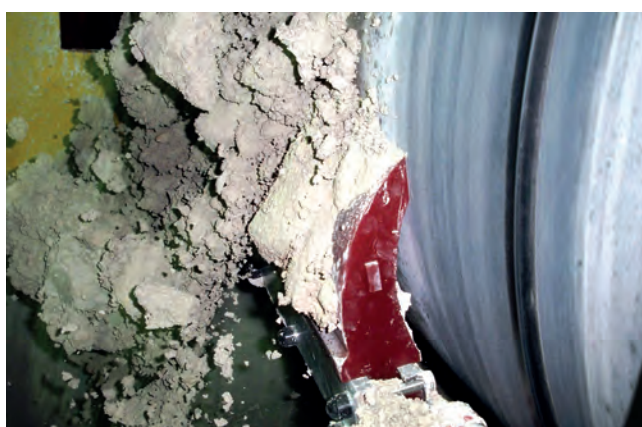


REMACLEAN RB-IGP – Pflugabstreifer

- Pflugabstreifer für den Einsatz im Untergurt auf der Innenseite zum Schützen der Umlenktrummel vor Material
- Untergestell mit eingebauten Tragrollen und Abstreiferpflug (Gummilippe aus REMACLEAN CAB)
- Untergestell bringt den Fördergurt in flache Form und gewährleistet somit eine optimale Anpassung an die Gummilippe – dies führt zu einem effektiven Reinigungsergebnis
- Der notwendige Anpressdruck des Abstreiferpfluges wird durch das Eigengewicht erzeugt
- Ein am Pflug montiertes Laufrad gewährleistet, dass nach der Abnutzung der Gummilippe die Stahlkonstruktion nicht in Berührung mit dem Fördergurt kommt
- Alle Stahlteile sind grundiert und rot lackiert
- Lieferbar auch für den Einsatz untertage (ATEX-geeignet)
- Gurtgeschwindigkeit: 3,5 m/s

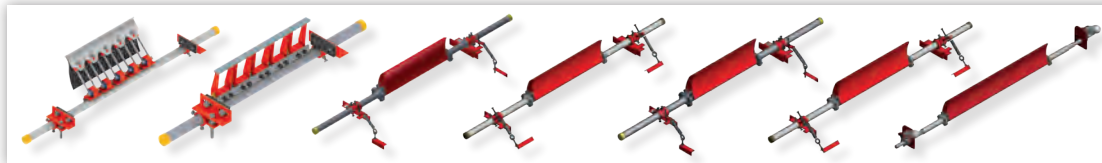


ANWENDUNGSBILDER



ÜBERSICHTSTABELLE: F-Serie

REMACLEAN – Gurtreinigungssysteme für den Einsatz an der Trommel



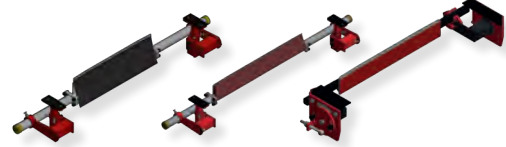
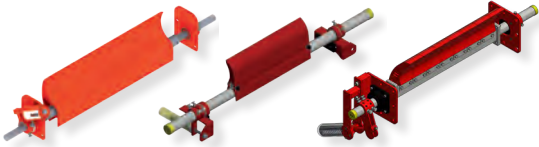
Typ	HM-F1	HM-F2	PUR-F3	PUR-F3 Mono	PUR-F4	PUR-F4 Mono	PUR-F4 HD
Gurtbreite (mm)	800-2600	400-2000	400-1600	400-1600	800-2000	800-2000	1000-2400
Typ des Reinigungssystems	V, H	V, H	V	V	V	V	V
Max. Gurtgeschwindigkeit (m/s)	6,5	4,5	4,0	4,0	4,0	4,0	6,5
Geeignet für Reversierbetrieb	ja	ja	ja	ja	ja	ja	ja
Typ der Abstreiferleiste	S	S	D	D	D	D	D
Werkstoff Abstreiferleiste	HM	HM	PUR	PUR	PUR	PUR	PUR
Max. Einsatztemperatur (°C)	60	120 **	60	60	60	60	60
ATEX Qualität lieferbar	nein	nein	ja	ja	ja	ja	ja
Einsatz bei mech. Verbindern	nein	nein	ja	ja	ja	ja	ja
Lieferbar für Lebensmittelanwendungen	nein	ja**	nein	nein	nein	nein	nein
Anwendung bei öl- und fetthaltigem Material	3	3	2	2	2	2	2
Sand/Kies (trocken)	1	1	1	1	1	1	1
Sand/Kies (feucht)	1	1	1	1	1	1	1
Steinkohle (roh)	1	1	1	1	1	1	1
Braunkohle/Abraum	1	1	1	1	1	1	1
Erze	1	1	2	2	2	2	1
Sinter	1	1	2	2	2	2	2
Ton	3	1	2	2	2	2	2
Zement	1	1	1	1	1	1	1
Gips	3	3	2	2	2	2	2
Müll	3	3	3	2	3	2	3

V = Vorreiniger, H = Hauptreiniger, G = Grobreiniger, F = Feinreiniger, S = Segmente, D = Durchgehende Leiste, HM = Hartmetall, PUR = Polyurethan
1 = empfehlenswert, 2 = bedingt geeignet, 3 = nicht empfehlenswert

Die beispielhaft aufgeführten Empfehlungen über den Einsatz der Produkte basieren auf anwendungstechnischen Erfahrungen, sind aber keine Zusicherung für deren Eignung in spezifischen Anwendungsgebieten und befreien den Benutzer nicht vor eigener Prüfung. Im Einzelfall empfehlen wir eine anwendungstechnische Beratung einzuholen – hierzu stehen erfahrene Spezialisten von REMA TIP TOP zur Verfügung.

ÜBERSICHTSTABELLE: U-Serie

REMACLEAN – Gurtreinigungssysteme für den Einsatz auf der Strecke



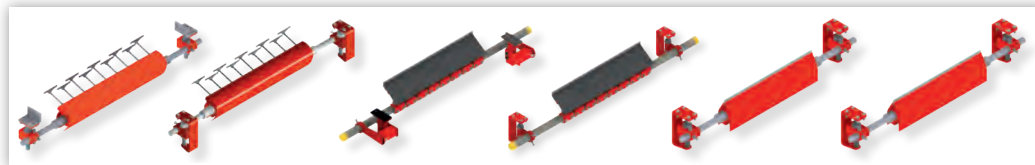
PUR-F5	PUR-F6	PUR-F7	Typ	HM-U1	HM-U2	HM-U3
800-1600	500-1600	1000-2400	Gurtbreite (mm)	400-2400	500-1400	400-1200
V, H	V, H	V, H	Typ des Reinigungssystems	V, H	V, H	V, H
4,0	4,0	6,5	Max. Gurtgeschwindigkeit (m/s)	6,5	6,5	4,0
ja	ja	ja	Reversierbetrieb	ja*	ja*	nein
S	D	D	Typ der Abstreiferleiste	D	D	D
PUR	PUR	PUR	Werkstoff Abstreiferleiste	HM	HM	HM
60	60	60	Max. Einsatztemperatur (°C)	120**	60	80
ja	ja**	ja**	ATEX geeignet	nein	nein	nein
ja	ja	ja	Einsatz bei mech. Verbindern	nein	nein	nein
ja**	ja**	nein	Lieferbar für Lebensmittelanwendungen	ja**	nein	nein
2	2	2	Anwendung bei öl- und fetthaltigem Material	1	2	2
1	1	1	Sand / Kies (trocken)	1	1	1
1	1	1	Sand / Kies (feucht)	1	1	1
1	1	1	Steinkohle (roh)	1	1	1
1	1	1	Braunkohle / Abraum	1	1	1
2	1	1	Erze	1	1	1
2	2	1	Sinter	1	1	1
2	2	2	Ton	1	1	1
1	1	1	Zement	1	1	1
3	2	2	Gips	1-2	1-2	1-2
3	2	2	Müll	2	1	1

V = Vorreiniger, H = Hauptreiniger, G = Grobreiniger, F = Feinreiniger, S = Segmente, D = Durchgehende Leiste, HM = Hartmetall
* = mit Reversieranschlag ** = als Sonderausführung 1 = empfehlenswert, 2 = bedingt geeignet, 3 = nicht empfehlenswert

Die beispielhaft aufgeführten Empfehlungen über den Einsatz der Produkte basieren auf anwendungstechnischen Erfahrungen, sind aber keine Zusicherung für deren Eignung in spezifischen Anwendungsgebieten und befreien den Benutzer nicht vor eigener Prüfung. Im Einzelfall empfehlen wir eine anwendungstechnische Beratung einzuholen – hierzu stehen erfahrene Spezialisten von REMA TIP TOP zur Verfügung.

ÜBERSICHTSTABELLE: U-Serie

REMACLEAN – Gurtreinigungssysteme für den Einsatz auf der Strecke



Typ	HM-U7	HM-U8	HM-U9	HM-U10	HM-U11 R-70	HM-U11 R-85
Gurtbreite (mm)	400-1400	800-2000	650-2000	400-2200	400-2000	400-2000
Typ des Reinigungssystems	F	F	F	F	V, F	V, F
Max. Gurtgeschwindigkeit (m/s)	4,0	6,5	6,5	6,5	3,5	6,5
Geeignet für Reversierbetrieb	nein	nein	nein	nein	ja	ja
Typ der Abstreiferleiste	S	S	S	S	S	S
Werkstoff Abstreiferleiste	HM	HM	HM	HM	HM	HM
Max. Einsatztemperatur (°C)	60	60	70	70	-40 +70	-40 +70
ATEX Qualität lieferbar	ja**	ja**	nein	nein	ja**	ja
Einsatz bei mech. Verbindern	ja**	ja**	nein	nein	nein	nein
Lieferbar für Lebensmittelanwendungen	ja	ja	nein	nein	ja**	ja
Anwendung bei öl- und fetthaltigem Material	2	2	3	3	2	2
Sand/Kies (trocken)	1	1	2	2	1	1
Sand/Kies (feucht)	1	1	1	1	1	1
Steinkohle (roh)	1	1	2	2	1	1
Braunkohle/Abraum	1	1	3	3	2	2
Erze	1	1	2	2	1	1
Sinter	1	1	2	2	1	1
Ton	1	1	3	3	2	2
Zement	1	1	1	1	1	1
Gips	2-3	2-3	3	3	2-3	2-3
Müll	3	3	3	3	2-3	2-3

V = Vorreiniger, H = Hauptreiniger, G = Grobreiniger, F = Feinreiniger, S = Segmente, D = Durchgehende Leiste, HM = Hartmetall
* = mit Reversieranschlag ** = als Sonderausführung 1 = empfehlenswert, 2 = bedingt geeignet, 3 = nicht empfehlenswert

Die beispielhaft aufgeführten Empfehlungen über den Einsatz der Produkte basieren auf anwendungstechnischen Erfahrungen, sind aber keine Zusicherung für deren Eignung in spezifischen Anwendungsgebieten und befreien den Benutzer nicht vor eigener Prüfung. Im Einzelfall empfehlen wir eine anwendungstechnische Beratung einzuholen – hierzu stehen erfahrene Spezialisten von REMA TIP TOP zur Verfügung.

ÜBERSICHTSTABELLE: Gurtreinigungsbürsten

REMACLEAN – Gurtreinigungsbürsten für den Einsatz auf der Strecke



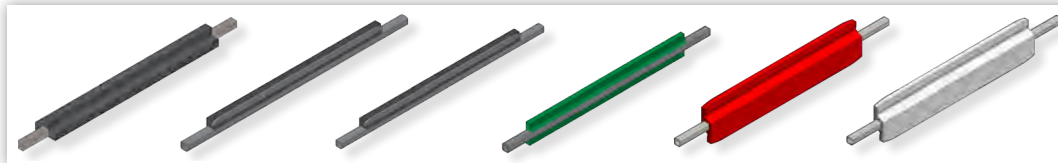
Typ	SGB-RB	SGB-PUR	TMB	GRB
Gurtbreite (mm)	400-1400	400-2000	400-1400	400-2000
Typ des Reinigungssystems	H	H	F	F
Max. Gurtgeschwindigkeit (m/s)	2,5	3,5	6,5	2,5
Reversierbetrieb	ja*	ja	ja	ja
Werkstoff Bürste	Gummi	PUR	Kunststoff	Gummi
Max. Einsatztemperatur (°C)	70	70	80	70
ATEX geeignet	nein	ja**	ja**	ja**
Einsatz bei mech. Verbindern	ja	ja	nein	nein
Lieferbar für Lebensmittelanwendungen	nein	ja**	ja	ja
Anwendung bei öl- und fetthaltigem Material	2	1	3	2
Sand / Kies (trocken)	1	1	2	1
Sand / Kies (feucht)	1	1	3	1
Steinkohle (roh)	1	1	3	1
Braunkohle / Abraum	1	1	3	2
Erze	1	1	3	2
Sinter	2	1	3	3
Ton	2-3	2-3	–	–
Zement	1	1	2	1
Gips	3	3	–	–
Müll	2-3	2-3	2-3	3

V = Vorreiniger, H = Hauptreiniger, G = Grobreiniger, F = Feinreiniger, S = Segmente, D = Durchgehende Leiste, HM = Hartmetall, PUR = Polyurethan
1 = empfehlenswert, 2 = bedingt geeignet, 3 = nicht empfehlenswert

* mit Drehzahlumschaltung EX-Motoren auf Anfrage erhältlich.

ÜBERSICHTSTABELLE: Abstreiferleisten

REMACLEAN – Gurtreinigungssysteme für den Einsatz auf der Strecke



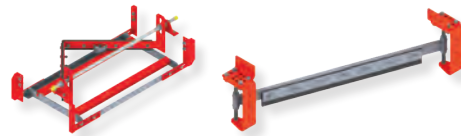
Typ	KWA	M	C	PUR	PUR LIGHT	PUR LIGHT LEB
Gurtbreite (mm)	500-1600	400-1600	400-1600	500-1600	500-1400	500-1400
Typ des Reinigungssystems	V, H	V, H	V, H	V, H	V, H	V, H
Max. Gurtgeschwindigkeit (m/s)	3,5	3,5	3,5	3,5	2,5	2,5
Geeignet für Reversierbetrieb	nein	ja	ja	ja	nein	nein
Typ der Abstreiferleiste	D	D	D	D	D	D
Werkstoff Abstreiferleiste	Gummi	Gummi-Metall	Gummi-Keramik	PUR	PUR	PUR
Max. Einsatztemperatur (°C)	70	70	70	70	70	70
ATEX Qualität lieferbar	ja	nein	nein	ja	ja	nein
Einsatz bei mech. Verbindern	ja	nein	nein	ja	ja	ja
Lieferbar für Lebensmittelanwendungen	ja	nein	nein	nein	nein	ja
Anwendung bei öl- und fetthaltigem Material	1	3	3	2	2	2
Sand/Kies (trocken)	3	2	3	2	3	–
Sand/Kies (feucht)	2	2	3	2	2	–
Steinkohle (roh)	2	2	2	2	2	–
Braunkohle/Abraum	3	2	2	2	2	–
Erze	3	2	3	2	2	–
Sinter	3	2	3	3	3	–
Ton	2	2	2	2	2	–
Zement	2	2	2	1	1	–
Gips	3	2	2	2	2	–
Müll	2	1	1	1	1	–

V = Vorreiniger, H = Hauptreiniger, G = Grobreiniger, F = Feinreiniger, S = Segmente, D = Durchgehende Leiste, HM = Hartmetall, PUR = Polyurethan
1 = empfehlenswert, 2 = bedingt geeignet, 3 = nicht empfehlenswert

Die beispielhaft aufgeführten Empfehlungen über den Einsatz der Produkte basieren auf anwendungstechnischen Erfahrungen, sind aber keine Zusicherung für deren Eignung in spezifischen Anwendungsgebieten und befreien den Benutzer nicht vor eigener Prüfung. Im Einzelfall empfehlen wir eine anwendungstechnische Beratung einzuholen – hierzu stehen erfahrene Spezialisten von REMA TIP TOP zur Verfügung.

ÜBERSICHTSTABELLE: Innengurtabstreifer

REMACLEAN – Gurtreinigungssysteme für den Einsatz im Innengurt



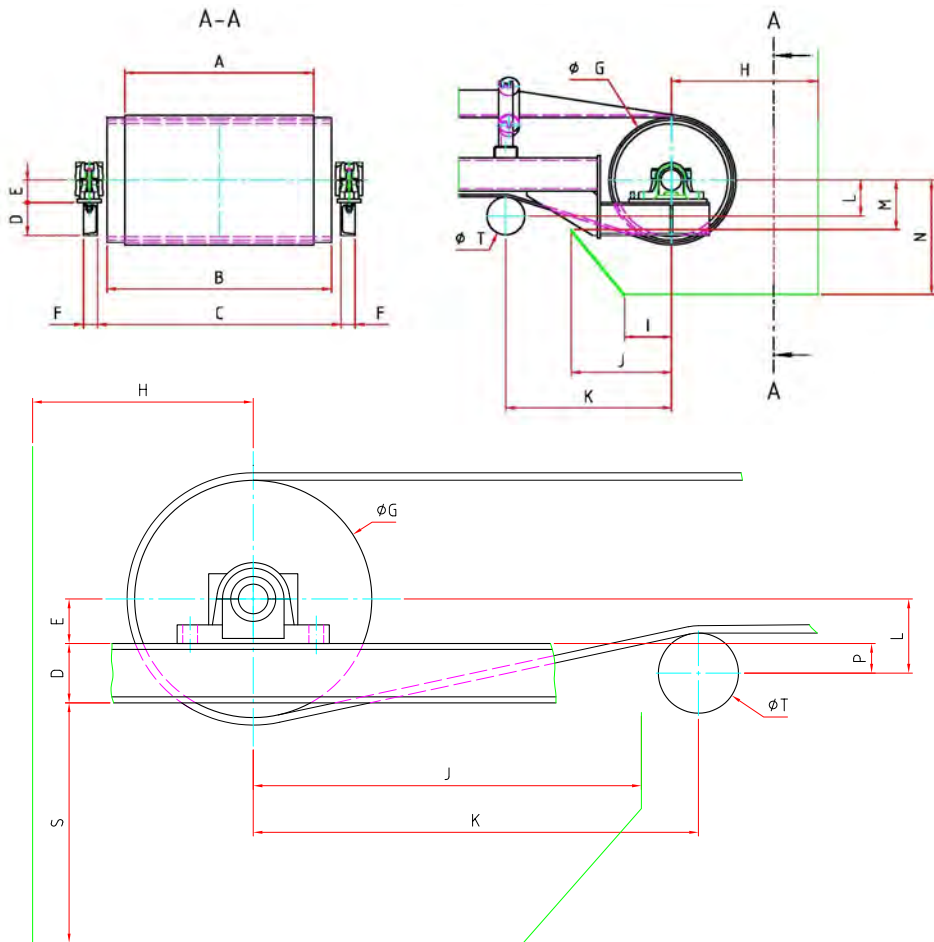
HML HR	SGF	Typ	RB-IGP	RB-IGD
400-1200	500-2000	Gurtbreite (mm)	500-1600	500-1600
V, H	V, H	Typ des Reinigungssystems	G	G
3,5	2,5	Max. Gurtgeschwindigkeit (m/s)	3,5	3,5
nein	ja	Reversierbetrieb	nein	ja
D	Finger	Typ der Abstreiferleiste	D	D
HM	PUR	Werkstoff Abstreiferleiste	Gummi	Gummi
300	70	Max. Einsatztemperatur (°C)	70	70
ja	nein	ATEX geeignet	ja	ja
nein	ja	Einsatz bei mech. Verbindern	ja	ja
ja	nein	Lieferbar für Lebensmittelanwendungen	ja	ja
1	1	Anwendung bei öl- und fetthaltigem Material	1	1
1	1	Sand / Kies (trocken)	1	1
1	1	Sand / Kies (feucht)	1	1
1	1	Steinkohle (roh)	1	1
1	1	Braunkohle/Abraum	1	1
1	1	Erze	1	1
1	1	Sinter	1	1
2	3	Ton	1	1
1	1	Zement	1	1
2	3	Gips	1	1
1	3	Müll	1	1

V = Vorreiniger, H = Hauptreiniger, G = Grobreiniger, F = Feinreiniger, S = Segmente, D = Durchgehende Leiste, HM = Hartmetall
* = mit Reversieranschlag ** = als Sonderausführung 1 = empfehlenswert, 2 = bedingt geeignet, 3 = nicht empfehlenswert

Die beispielhaft aufgeführten Empfehlungen über den Einsatz der Produkte basieren auf anwendungstechnischen Erfahrungen, sind aber keine Zusicherung für deren Eignung in spezifischen Anwendungsgebieten und befreien den Benutzer nicht vor eigener Prüfung. Im Einzelfall empfehlen wir eine anwendungstechnische Beratung einzuholen – hierzu stehen erfahrene Spezialisten von REMA TIP TOP zur Verfügung.

MAßANGABEN:
REMACLEAN Gurtreinigungssystem

Kunde:	Ansprechpartner:
Tel:	Fax:
Anschrift:	Land:
	E-Mail:



A	I	
B	J	
C	K	
D	L	
E	M	
F	N	
G	T	
H	P	S=

Bemerkungen:

.....

.....

.....

.....

FRAGEBOGEN: REMACLEAN Gurtreinigungssystem

Kunde:	Ansprechpartner:
Tel.:	Fax:
Anschrift:	Land (Vertretung):
	E-Mail:

Angaben zur Förderanlage

Fördergurtbezeichnung:	Fabrikat:	Fördergurtstärke (mm):		
Bandbreite (mm):	Achsabstand (m):	Bandgeschwindigkeit (m/s):		
Fördergurtoberfläche:	<input type="checkbox"/> Neu	<input type="checkbox"/> Gebraucht eben	<input type="checkbox"/> Beschädigt	<input type="checkbox"/> Stark beschädigt
Gurtverbindung:	<input type="checkbox"/> Kalt vulk.	<input type="checkbox"/> Heiß vulk.	<input type="checkbox"/> Mechanisch/Typ	
Trommeldurchmesser (mm):	Trommelform:	<input type="checkbox"/> Zylindrisch	<input type="checkbox"/> Ballig	
Trommelbelag <input type="checkbox"/> Ja <input type="checkbox"/> Nein	Art der Befestigung	<input type="checkbox"/> Kalt vulk.	<input type="checkbox"/> Heiß vulk.	<input type="checkbox"/> Mechanisch
Bezeichnung des Trommelbelages:	Reversierbetrieb:	<input type="checkbox"/> Ja	<input type="checkbox"/> Nein	
Einsatzdauer:	Stunden/Tag	Tage pro Woche		
Temperatur an der Einsatzstelle des Gurtreinigungssystems:	°C			
Bemerkung:				

Bezeichnung Fördergut

Korngröße (mm):			
Feuchtegehalt %	Neigt zum Austrocknen oder Aushärten:	<input type="checkbox"/> Ja	<input type="checkbox"/> Nein
Quarzinhalt:	<input type="checkbox"/> Ja, %	<input type="checkbox"/> Nein	
Klebrige Beimengungen:			

Eingebautes Gurtreinigungssystem

Hersteller:	Typ:
Einschätzung der Reinigungsleistung:	
Bemerkung:	

Angaben erarbeitet:

Ort, Datum	Name	Unterschrift
------------	------	--------------

Vorschlag für neues Reinigungssystem

Typ:	Art.-Nr.:
Bemerkung:	

Vorschlag erarbeitet:

Ort, Datum	Name	Unterschrift
------------	------	--------------



Ihr lokaler Ansprechpartner



// ONE BRAND // ONE SOURCE // ONE SYSTEM

REMA TIP TOP AG
Gruber Straße 65 · 85586 Poing / Germany
Phone: +49 8121 707-100
Fax: +49 8121 707-10 222
info@tiptop.de
www.rema-tiptop.com

